

## Cutter mélangeur et Emulsionneur KE120S - vitesse variable - Cuve 11.5 L

REPÈRE # \_\_\_\_\_

MODELE # \_\_\_\_\_

NOM # \_\_\_\_\_

SIS # \_\_\_\_\_

AIA # \_\_\_\_\_



600088 (KE120S)

Cutter mélangeur  
émulsionneur 11,5 L, Vitesse  
Variable 300 à 3500 tr/mn.  
Couteaux microdentés  
Mono 230V

### Caractéristiques principales

- Productivité adaptée pour 100-200 couverts par service.
- Cutter mélangeur émulsionneur permettant de hacher, broyer, émulsionner, mélanger, et préparer des sauces, de la pâtisserie et les repas à texture modifiée.
- Livré avec :-cuve inox de 11.5 litre avec indicateur de niveau maxi des liquides-couteau avec lames microdentées et ajourées-racleur émulsionneur cuve et couvercle
- Les lames inclinées et la base de la cuve conique assurent un mélange constant et optimisé
- Couvercle transparent avec ouverture pour ajouter les ingrédients en cours de préparation
- Couvercle amovible solidaire du châssis pour une hygiène respectée, une facilité d'utilisation et un gain de place.
- Couvercle avec cadre métallique assurant une parfaite étanchéité
- Toutes les parties en contact avec les aliments sont démontables sans outils pour un nettoyage optimisé

### Construction

- Puissance : 2 200 watts.
- Vitesse variable de 300 à 3 500 tr/min.
- Cuve en acier inox avec bec verseur anti-fuite et poignées.
- Racleur avec poignée inox, facile à démonter.
- Panneau de commande à bouton tactile IP65.
- Poignée de couvercle avec système de verrouillage à double sécurité.
- Le couvercle transparent en polycarbonate sans bisphénol A, comporte un système de sécurité par contact magnétique.
- Un dispositif de sécurité nécessite d'appuyer sur le bouton marche pour relancer l'appareil après une coupure électrique.
- Moteur industriel asynchrone silencieux pour conjuguer robustesse et durée de vie prolongée.

### Accessoires inclus

- 1 X Racleur émulsionneur pour K/ KE 120S - à utiliser uniquement avec le rotor couteaux microdentés PNC 650059
- 1 X Rotor couteaux microdentés PNC 650060 pour cutter émulsionneur 11.5L (à utiliser avec ou sans le racleur de cuve)
- 1 X Cuve inox capacité 11,5 litres PNC 650073

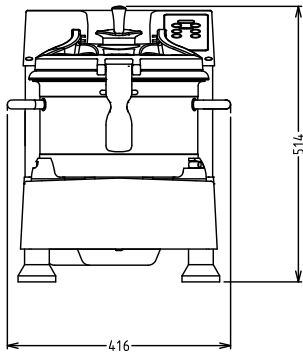
### Accessoires en option

- Racleur émulsionneur pour K/KE 120S - à utiliser uniquement avec le rotor couteaux microdentés PNC 650059

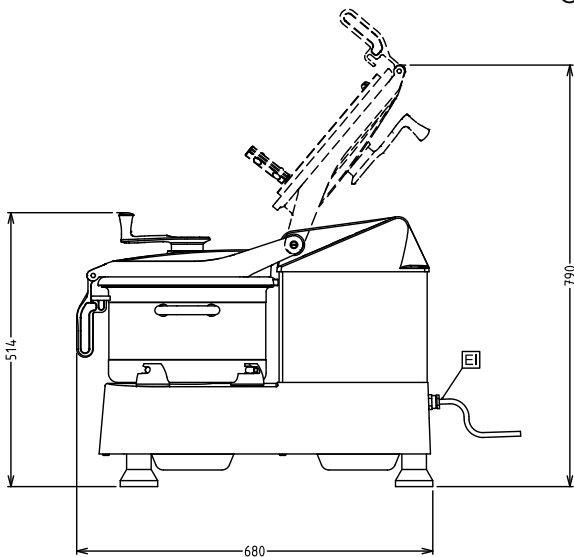
APPROBATION: \_\_\_\_\_

- Rotor couteaux microdentés pour cutter émulsionneur 11.5L (à utiliser avec ou sans le racleur de cuve) PNC 650060
- Cuve inox capacité 11,5 litres PNC 650073
- Support mobile en inox avec 4 roues (2 fixes + 2 pivotantes avec frein). H:730mm PNC 653017
- Rotor couteaux crantés pour cutter 11.5L (ne pas utiliser avec le racleur de cuve) PNC 653299
- Rotor couteaux crantés spécial viande pour cutter 11.5L (ne pas utiliser avec le racleur de cuve) PNC 653538

Avant

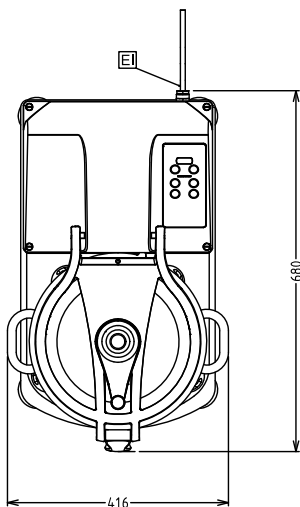


Côté



EI = Connexion électrique

Dessus



### Électrique

Voltage :	200-240 V/1N ph/50/60 Hz
Puissance de raccordement	2.2 kW
Total Watts :	2.2 kW

### Capacité

Rendement :	6 kg/Cycle
Capacité	11.5 litre

### Informations générales

Largeur extérieure	416 mm
Profondeur extérieure	680 mm
Hauteur extérieure	517 mm
Viande hâchée :	5 kg
Mayonnaise :	6 kg
Poids net (kg) :	58